

Ravintolalaitteet

900XP Parila 800 mm, pöytämalli, kiillotettu kromi

KAPPALE # _____

MALLI # _____

NIMI # _____

SIS # _____

AIA # _____

**391073**
(E9FTEHCS00)PARILA 800MM,PÖYTÄM,KIILLOTETTU
KROMI,KALL.**391074**
(E9FTEHCP00)PARILA 800MM, PÖYTÄM.,SILEÄ/
KIILLOTETTU - URITETTU KROMI, KALL

Lyhyt spesifikaatio

Kapp. Nro.

Edistyksellisen teknologian ja korkean suorituskyvyn ansiosta 900 XP laitesarja soveltuu erinomaisesti ravintoloille sekä isommille laitoskeittiöille, jotka tarvitsevat tehokkuutta ja korkeaa tuottavuutta.

Sarjan laitteet ovat 930 mm syviä ja leveysvaihtoehtoina on 400 mm, 800 mm tai 1200 mm. Sarjassa on paljon energiatehokkuuteen ja ympäristöstävällisyyteen liittyviä ratkaisuja ja kaikki laitteet ovat valmistettu laadukkaasta ruostumattomasta teräksestä.

Ominaisuudet

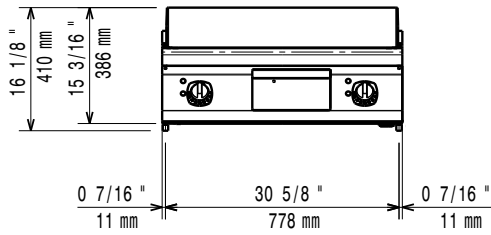
- Laitte voidaan asentaa joko pöydän tai rst-jalustan päälle tai seläkkäin.
- Rasva poistuu paistopinnassa olevasta isosta tyhjennysreiästä suureen 1 litran vetoiseen keräyssäiliöön, joka on paistopinnan alapuolella.
- Incoloy-lämpövastukset sijoitettu paistotason alle.
- Turvatermostaatti ja termostaattiohjaus.
- Kaksi itsenäisesti ohjattavaa aluetta.
- Ruostumattomasta teräksestä olevat korkeat roiskesuojat sijaitsevat paistopinnan takana ja sivuilla. Roiskesuojat voidaan helposti irrottaa puhdistamista varten ja ne ovat konepesun kestäviä.
- [NOT TRANSLATED]
- Käytösäätimet ovat suunniteltu tiiviiksi estäen veden pääsyn laitteeseen.
- IPX5-vesisuojaus.
- Lämpötila-alue 100°C - 280°C
- Sileä kromipinta estää makujen sekoittumista eri tyyppisten tuotteiden välillä
- Soveltuu työtasolle asennettavaksi.

Rakenne

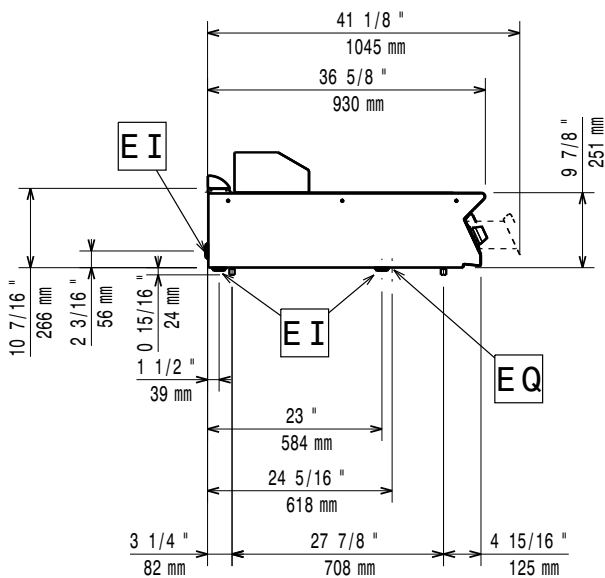
- Syvyys (93 cm) takaa suuremman työskentelytilan.
- Ulkopaneelit ruostumatonta terästä ja Scotch Brite -viimeistelyllä.
- 2 mm:n työtaso ruostumatonta terästä.
- Laitteet ovat valmistettu laserleikkaamalla, jolloin saumakohdat ovat yhtenäisiä, eikä likataskuja pääse muodostumaan. Puhtaanapito on helppoa.
- Paistopinta on täysin sileä. (ainoastaan 391073)
- Paistopinta on 2/3 sileä ja 1/3 uritettu. (ainoastaan 391074)

HYVÄKSYNTÄ: _____

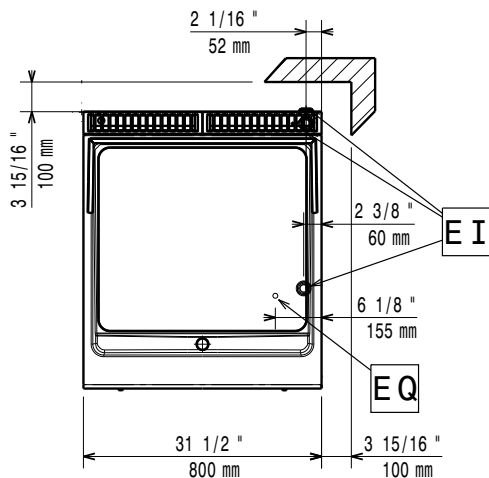
Edestä



Sivulta


 EI = Sähköliitäntä
 EQ = Ekvipotentiali ruuvi

Päältä


Sähkö
Jännite: 380-400 V/3 ph/50-60 Hz
Kokonaisteho: 15 kW

Avaintieto
Paistopinta:
391073 (E9FTEHCS00) sileä kromi, kallistettu
 2/3 sileä+1/3 uritettu kromi, kallistettu
391074 (E9FTEHCP00)
Työskentelylämpötila MIN: 120 °C
Työskentelylämpötila MAX: 280 °C
Ulkomitat, leveys: 800 mm
Ulkomitat, syvyys: 930 mm
Ulkomitat, korkeus: 250 mm
Nettopaino:
391073 (E9FTEHCS00) 90.5 kg
391074 (E9FTEHCP00) 88 kg
Sertifiointi ryhmä EFT92
Paistoalan leveys: 730 mm
Paistoalan syvyys: 700 mm

Sisältyvät varusteet

- 1 kpl Kaavin sileälle liesitasolle PNC 164255
- 1 kpl Kaavin uritetulle parilalle, sisältäen PNC 206420 myös terän sileälle tasolle (ainoastaan 391074)

Lisävarusteet

- Kaavin sileälle liesitasolle PNC 164255
- Liitossarja PNC 206086
- Tuki 800 mm silta-asennus PNC 206137
- Tuki 1000 mm silta-asennus PNC 206138
- Tuki 1200 mm silta-asennus PNC 206139
- Tuki 1400 mm silta-asennus PNC 206140
- Tuki 1600 mm silta-asennus PNC 206141
- Tuuletuskanavan korotusritilä, 800mm (ainoastaan 391074) PNC 206304
- takakaide 800 mm PNC 206308
- takakaide 1200 mm PNC 206309
- Rasvankeräyssarja 700XP parilat (400/800 mm) ja 900XP parilat (800 mm) PNC 206346
- Ilma-aukon verkkoritilä 400mm 700/900XP PNC 206400
- Kaavin uritetulle parilalle, sisältäen myös terän sileälle tasolle (ainoastaan 391074) PNC 206420
- PARILAN KANSI PNC 206455
- Sivukaide oikea/vasen (900XP) PNC 216044
- Etukaide, 800mm PNC 216047
- Etukaide, 1200mm PNC 216049
- Etukaide, 1600mm PNC 216050
- Vedenpoisto 800 parilat PNC 216153
- Leveä kaide, 800mm PNC 216186
- 2 kpl sivupeitelevyt 250x900 mm PNC 216278

Ravintolalaitteet
900XP Parila 800 mm, pöytämalli, kiillotettu kromi

 Yritys varaa oikeuden muuttaa tuotetietoja ilman erillistä ilmoitusta.
 Informaatio oikea tulostusajankohtana